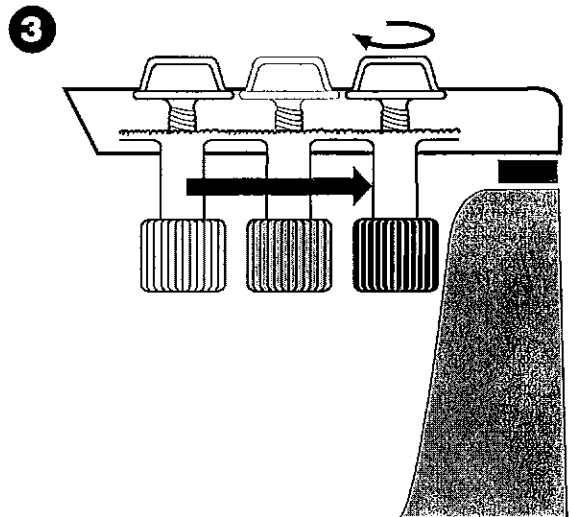
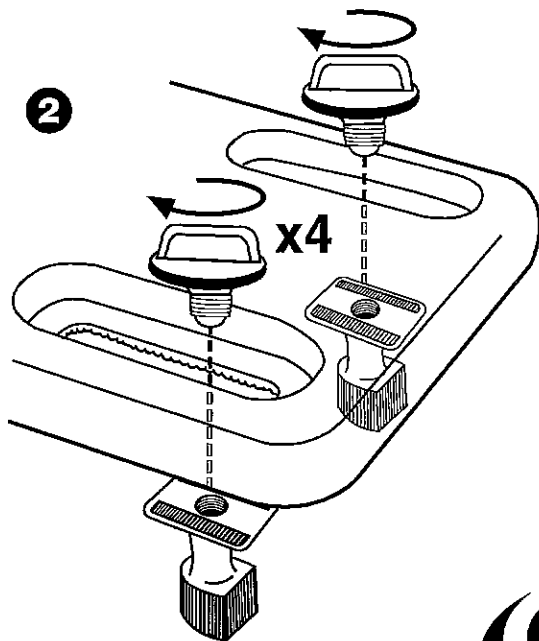
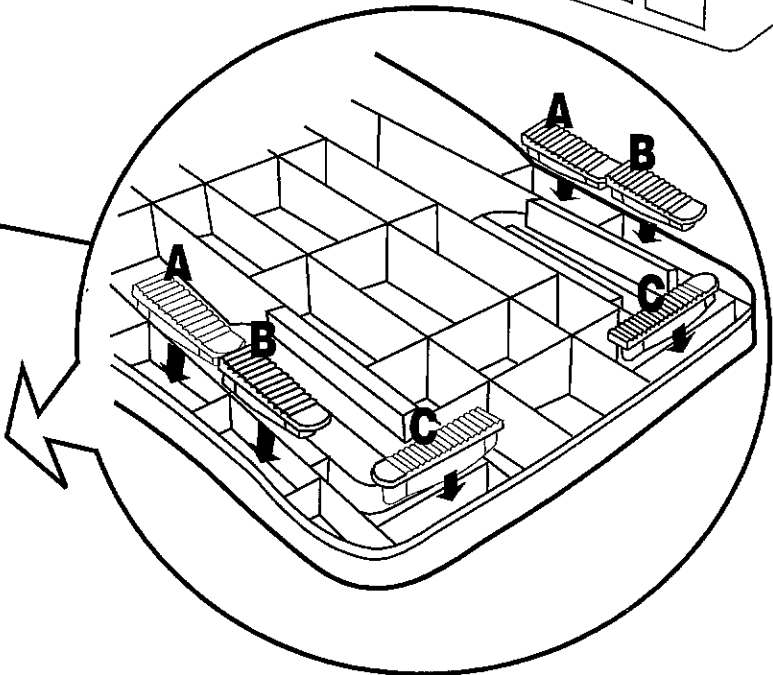
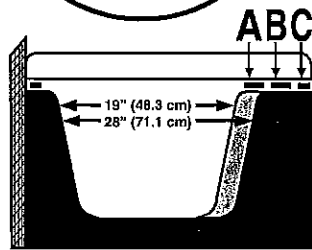
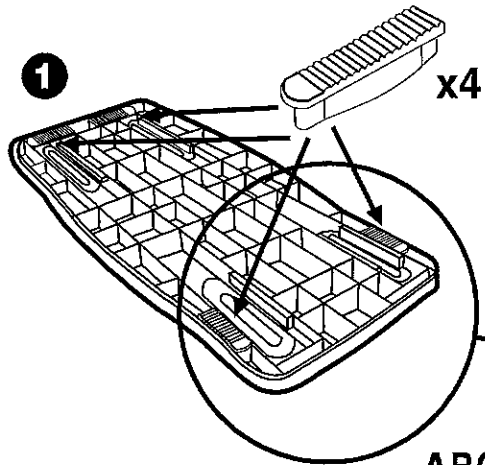
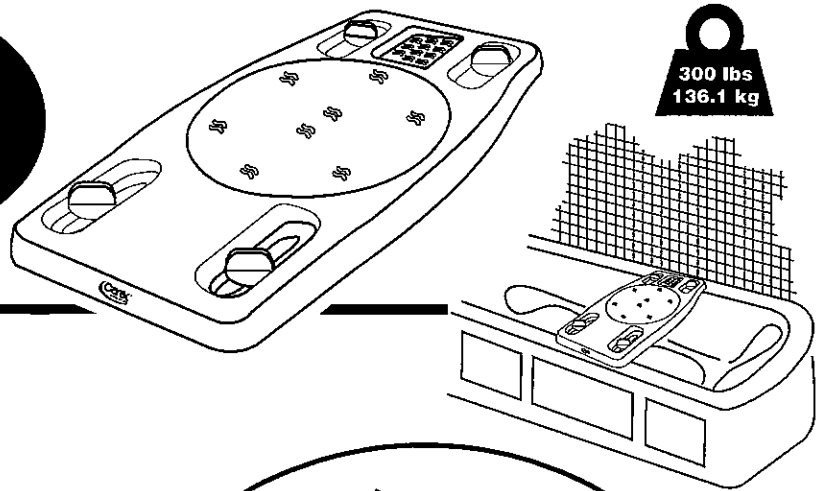




B217



Apex-Carex Healthcare Products
P.O. Box 1235 • Sioux Falls, SD 57101-1235
Phone: 800-526-8051 • Fax: 888-616-4297
www.apex-carex.com



All Rights Reserved
Made in the USA • Printed in the USA
© 2005 Apex-Carex Healthcare Products
71-8217-01

la bañera / Planche de transfert de baignoire

Fig. 1

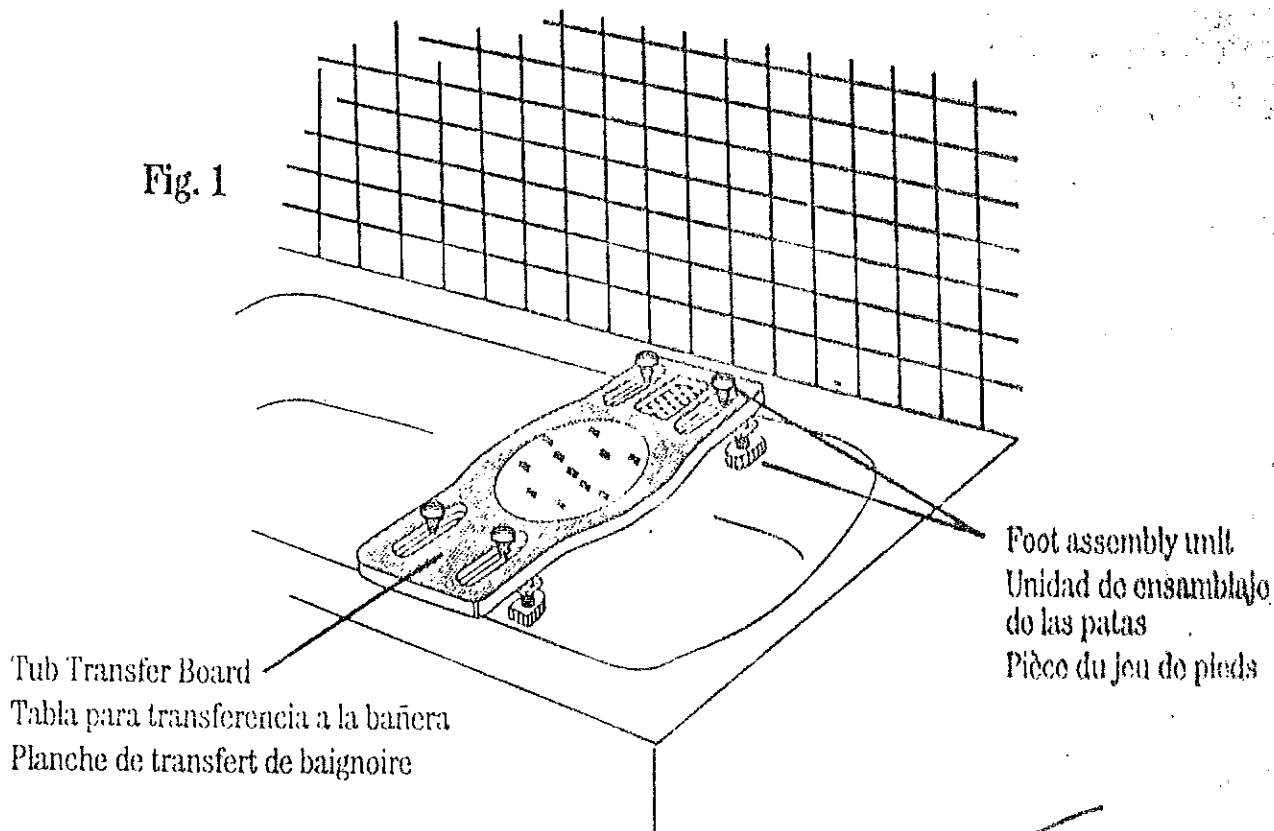


Fig. 2

Cavities for skid-resistant pad movement
Hendiduras para el movimiento de la almohadilla antideslizante
Cavités pour le fonctionnement du coussin anti-glissement

